

Elszívó berendezések Elszívóernyő (ventilátor motorral) 6 és 10 GN 1/1 hossztcás kombisütőkhöz

TERMÉK # _____

MODELL # _____

NÉV # _____

SIS # _____

AIA # _____



922728 (HOST11)

Elszívóernyő ventilátorral 6
és 10 GN 1/1 sütőhöz

Rövid leírás

Termék szám

Elszívóernyő ventilátorral 6 és 10 GN 1/1 sütőhöz. AISI 304 rozsdamentes acél konstrukció. AISI 304 rm. acél labirintusszűrőkkel (frontálisan helyezkednek el). Beépített ventilátor, amely automatikusan szabályozza a levegő kapacitást a termelt gőz mennyiségének megfelelően. Az előlső szellőzés a sütő ajtajának kinyitásakor aktiválódik, és a sütőhöz közvetlenül csatlakoztatott szoftvernek köszönhetően az elszívó automatikusan aktiválja a ventilátort és a szagok elnyelését a sütő valós aktivitása alapján. Hossztcás 6 és 10 GN 1/1 kombipárolókhoz telepíthető.

Fő jellemzők

- A szűrőrendszer felülete véd a tűzveszély ellen.
- Csatlakoztatást igényel egy külső elszívó légcsatornához.
- Ventilátor motor 3 automatikus sebességgel:
 - Alacsony sebesség, ha az ajtó és a szelep is csukva van;
 - Közepes sebesség, ha az ajtó csukva van, a szelep pedig nyitva;
 - Gyors sebesség, ha az ajtó nyitva van.
- Az előlső labirintus és kondenzációs szűrők könnyedén kivehetőek és mosogatógépben tisztíthatók.
- A kábelcsatlakozás az ernyő és a sütő között lehetővé teszi a kettő közötti kommunikációt. A sütő szoftvere automatikusan aktiválja a ventilátort és az elszívás a valós sütőaktivitás alapján történik.
- Az elszívóernyő és a sütő szinkronizált: az ernyő be/kikapcsol, ha a sütő elindul/leáll; az ernyő működése a valós sütőaktivitás alapján működik magas/közepes/alacsony fokozaton.
- 6 és 10 GN 1/1 hossztcás kombisütőkhöz használható.
- Két lépcsős ajtónyitás (PNC 922265) opció javasolt a szűrési teljesítmény fokozásához.
- A teljes konyha légcseréje igényét kalkulálja ki, és biztosítja, hogy az megfeleljen a szellőzési szabványoknak (pl. VDI 2052 kereskedelmi konyhák szellőzési szabványa - vagy egyéb más helyi szabvány). Az elégtelen levegőcseréje az ernyő hibás működéséhez vezethet.

Konstrukció

- AISI 304 rozsdamentes acél konstrukció.
- Automatikus ajtó nyitás aktiváló rendszer.
- A távozó gőz előszűrése rozsdamentes acél labirintusszűrőn keresztül.
- ISO 9001, ISO 14001 és ISO 50001 tanúsítvánnyal rendelkező gyárban fejlesztve és gyártva.
- Az elszívót normális, megfelelő szellőzésű, a szabványoknak eleget tevő helyiségbe lehet beüzemelni.

Fenntarthatóság

- A rendszer megfelelő elszívást és magas energiamegtakarítást garantál.

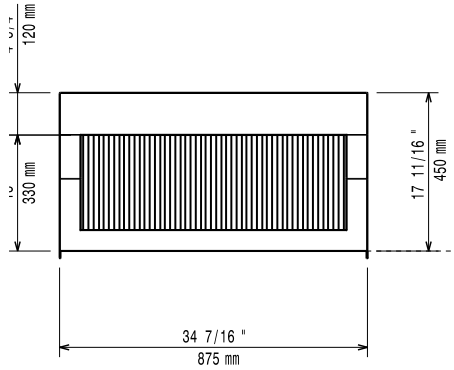


Opcionális tartozékok

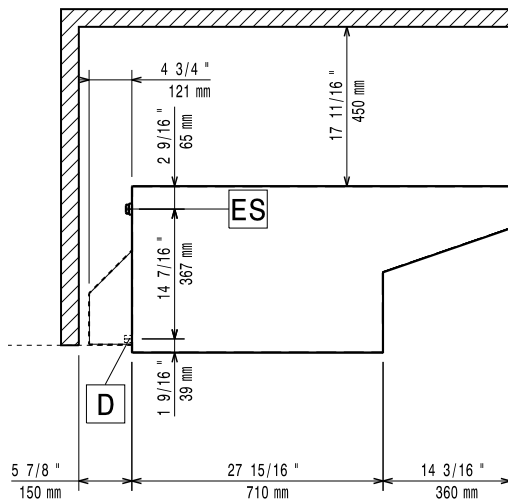
- 250MM ÁTMÉRŐJŰ CSŐCSATLAKOZÁS PNC 922751

Jóváhagyás

Előlnézet

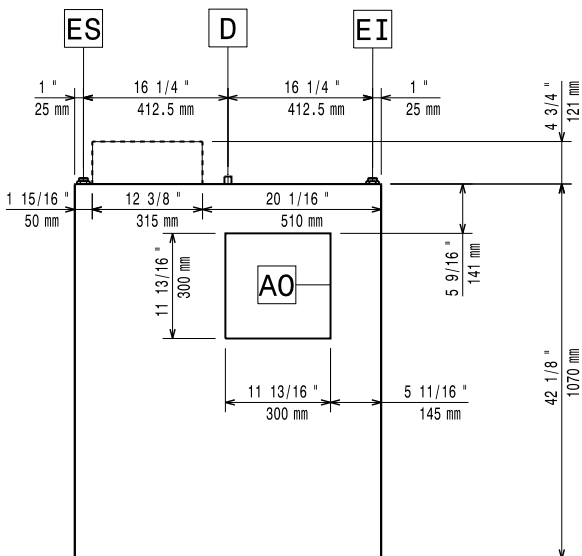


Oldalnézet



ES = Elektromos csatlakozás

Felülnézet



Elektromos

Tápfeszültség: 220-240 V/1 ph/50 Hz
Alapértelmezett teljesítmény: 0.47 kW

Technikai információ:

Külső méretek, szélesség: 875 mm
Külső méretek, mélység: 1070 mm
Külső méretek, magasság: 450 mm
Nettó súly: 57 kg
Szállítási súly: 65 kg

Lég kibocsátás

Air capacity: 1200-1500 m³/h